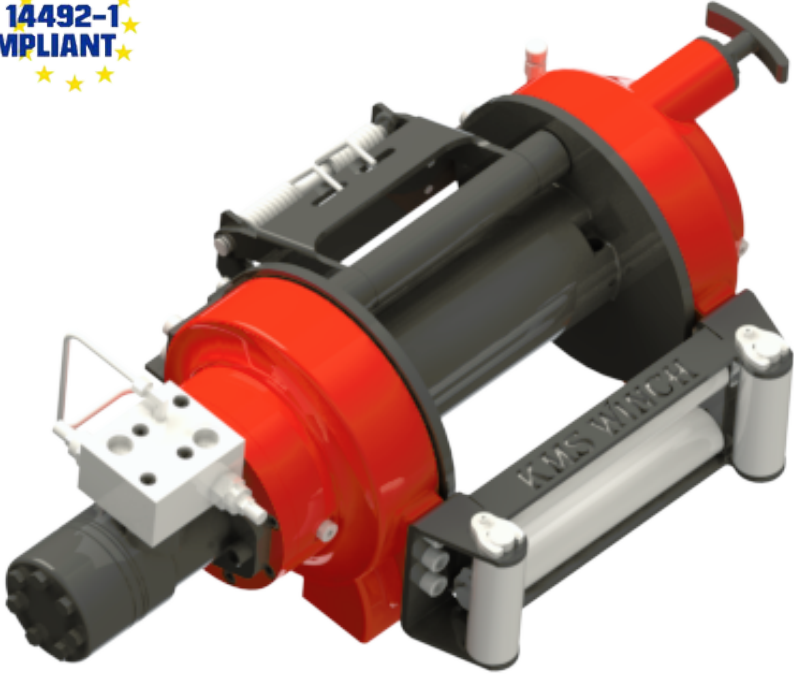


EN 14492-1
COMPLIANT



- Yüksek dayanımlı, uzun ömürlü çelik gövde
- Özel çelikten imal edilmiş ısıl işlemden geçirilerek ekstra güçlendirilmiş planet dişli sistemi
- Haff ve güçlü tasarım
- Yüğü %100 tutan hidrolik disk fren sistemi
- Satandart olarak sunulan ön makara ve halat baskı aparatı
- Standart olarak sunulan manuel halat boşaltma sistemi
- Yüksek torklu hidromotor
- Korozyon ve paslanmaya karşı dayanıklı elektro statik toz boya
- CE Makine Direktifi 2006/42/EC
- İlgili standartlar EN 14492-1 : 2006 Güç tahrikli vinçler standardı

Max.Çekme Kuvveti kg/lbs	7.200 kg (15873 lbs)
Max.Halat Çapı (mm/in)	14 mm (3/9")
Max.Halat Uzunluğu (m-ft)	37.7 m (123 ft)
Hidromotor (cc/in³)	315 cc (19 in³)
Maksimum Pompa Debisi (lt/min-g/min)	60 L (15.8 gal)
Tahvil Oranı	6 : 1
Max. Çalışma Basıncı (bar/psi)	185 bar (2683 psi)
Önerilen Dişli Yağı	80 w 90 - 0.75 L
Ürün Aralığı	83 kg (182 lbs)

Halat Sarım Sayısı	Çekme Kapasitesi (kg/lbs)	Halat Sarım Hızı (m/min/ft-min)	Halat Uzunluğu (m/ft)
1	7200/15873	10.6/34	6/19
2	5840/12874	12/39	12.8/41
3	4900/10802	13.4/43	20.3/66
4	4230/9325	14,8/48	28.6/93
5	3717/8194	16.3/53	37.7/123

Çekme Kapasitesi kg/lb Halat Hızı m/min-ft/min Halat Uzunluğu m/ft

- **Warning !!!**
- Winch çalıştırılmadan önce A-B hatları T-Tank hattına açık olmalıdır
- Hidromotor Drain hattı açık olmalıdır
- Son 5 sarım halat daima üzerinde bırakılmalıdır
- Bu winch çekme amaçlı tasarlanmıştır ve üretilmiştir, insan veya malzeme kaldırmak için kullanmayınız!
- Kms Winch teknik detaylarda değişiklik yapma hakkını saklı tutar

Standart

- Halat Gerdirme aparatı
- Ön yönlendirme Makarası
- Manuel (Boş dolu kolu)

Hidrolik Girişler

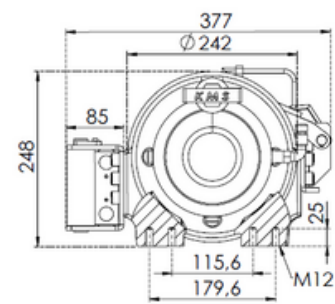
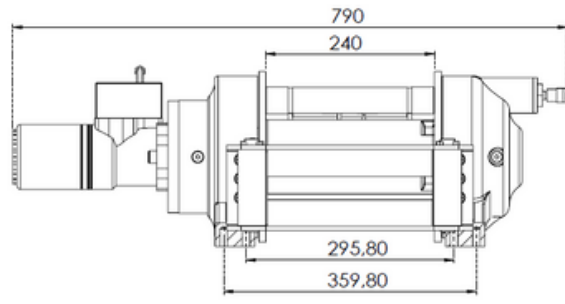
- G 1/2"

Opsiyonel

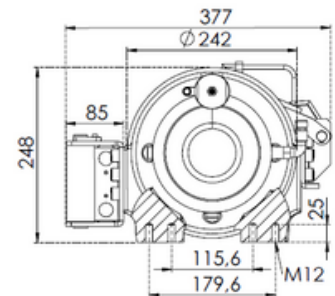
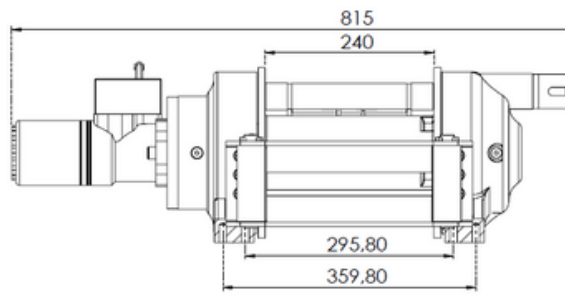
- Pnömatik Boş dolu kolu
- IP67-IP68
- Halat hizalayıcı klavuz sistemi

Montaj Cıvataları

- 16 Adet M12 8.8K



[Standart]
Manuel
Boş dolu kolu



[Opsiyonel]
Pnömatik
Boş dolu kolu



POWER.TRUST.QALITY

www.kmswinch.com